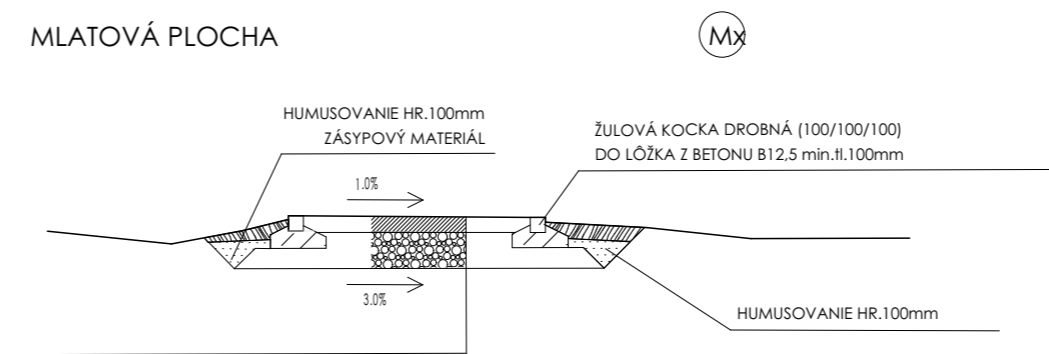


VZOROVÝ PRIEČNY REZ
MLATOVÁ PLOCHA



ZAKALENIE JEMNOU FRAKCIOU 0/4mm
ŠTRKOPIESOK + ÍLOVITÁ ZLOŽKA
ŠTRKODRŤ

ŠP 0/22	100 mm
ŠD 0/63mm	200 mm
CELKOM	min. hr. 300 mm
ZEMNÁ PLÁŇ zhutnená na -	Edef.2 = 30 MPa

ZATVÁRŇOVACIE TVÁRNICE (Zx)

ZÁSYP ZEMINOU + TRAVNE SEMENO
VEGETAČNÁ TVÁRNICA BETONOVÁ
ZAHLINENÝ ŠTRKOPIESOK
ŠTRKODRŤ

DL I	80 mm
ŠP 0/22mm	100 mm
ŠD 0/63mm	200 mm
CELKOM	min. hr. 380 mm
ZEMNÁ PLÁŇ zhutnená na -	Edef.2 = 30 MPa

BETÓNOVÝ PANEL (Bx)

CESTNÝ BETÓNOVÝ PANEL 1000X3000X150
ŠTRKOVÉ LÓŽKO FR. 16/32
GEOTEXTÍLIA

	150 mm
	100 mm
CELKOM	min. hr. 250 mm

ŠTRKOVÁ CESTA (Sx)

ZHŤNENÁ ŠTRKODRŤ FR.0-32
ŠTRKODRVINA FR. 32/64
GEOTEXTÍLIA

	100 mm
	150 mm
CELKOM	min. hr. 250 mm

ŽULOVÁ KOCKA (Kx)

DLAŽOBNÁ ŽULOVÁ KOCKA 100x100X50
KLADÚCA VRSTVA PIESKU FR. 2-4 MM
ŠTRKOVÉ LÓŽKO FR. 8/16 MM
ŠTRKOVÉ LÓŽKO FR. 16/32 MM
GEOTEXTÍLIA

	50 mm
	30 mm
	100 mm
	200 mm
CELKOM	min. hr. 380 mm

LEGENDA SPEVENÝCH PLOCH

OZNAČENIE	POPIS	PLOCHA m2	OBRUBNÍKY ZO ŽULOVÝCHKOCIEK bm	OBJ. SKLAD.
S1	ŠTRKOVÁ PLOCHA	236,69	85,3	SO10-01
S2	ŠTRKOVÁ PLOCHA	200,61	116,56	SO10-01
S3	ŠTRKOVÁ PLOCHA	298,66	88,7	SO10-02
S4	ŠTRKOVÁ PLOCHA	250,67	73,82	SO10-02
S5	ŠTRKOVÁ PLOCHA	273,77	106,73	SO10-01
S6	ŠTRKOVÁ PLOCHA	149,30	85,8	SO10-02
S7	ŠTRKOVÁ PLOCHA	381,08	122,27	SO10-02
S8	ŠTRKOVÁ PLOCHA	125,05	61,74	SO10-02
S9	ŠTRKOVÁ PLOCHA	251,99	33,01	SO10-02
S10	ŠTRKOVÁ PLOCHA	220,82	97,78	SO10-02
B1	BET. PANELY	74,53	BEZ OBRUBNÍKOV	SO10-02
Z1	ZATRAVŇOVACIE P.	80,39	19,5	SO10-01
Z2	ZATRAVŇOVACIE P.	80,78	19,5	SO10-01
Z3	ZATRAVŇOVACIE P.	240	68	SO10-02
Z4	ZATRAVŇOVACIE P.	415,64	82	SO10-01
K1	ŽULOVÉ KOCKY	84,61	37,9	SO10-02
M1	MLATOVÁ PLOCHA	36,80	20,99	SO10-02
M2	MLATOVÁ PLOCHA	11,69	21,6	SO10-02
M3	MLATOVÁ PLOCHA	23,75	37,68	SO10-02

Táto projektová dokumentácia je duševným majetkom jej spracovateľa podľa obchodného zákonníka a autorského zákona. Túto dokumentáciu a jej časť je možné použiť, rozmnožovať a kopírovať len so súhlasom autorských práv firmy RJR Stavby z dreva s.r.o.

Autor:	Zodpovedný projektant:	Vypracoval:	
Ing. arch. Mária Regec	Ing. arch. Mária Regec	Ing. Michal Avuk	
Investor:	Belá nad Cirochou		
Miesto stavby:	parcela č.3313/166, 067 81 Belá nad Cirochou		
Názov projektu:	ROZVOJ KONSKEJ TURISTIKY V KARPATOCH Furmanský areál Belá nad Cirochou		
Obsah výkresu:	SO 10 - SPEVENÉ PLOCHY SITUÁCIA, REZ PROFILU	Dátum: 11/2017 Stup.PD: SP Mierka: 1:500 Číslo výkresu: D1.10.2-01	